

- 1
- 2
- 3
- 4
- 5
- 6
- 7
- 8
- 9
- 10
- 11
- 12
- 13
- 14
- 15
- 16
- 17
- 18
-

MATERIALE

Leva in fusione di acciaio INOX CF-8, finitura mat da sabbiatura.
 Elemento di serraggio e vite di ritegno in acciaio INOX AISI 303.
 Molla di richiamo in acciaio INOX AISI 301.

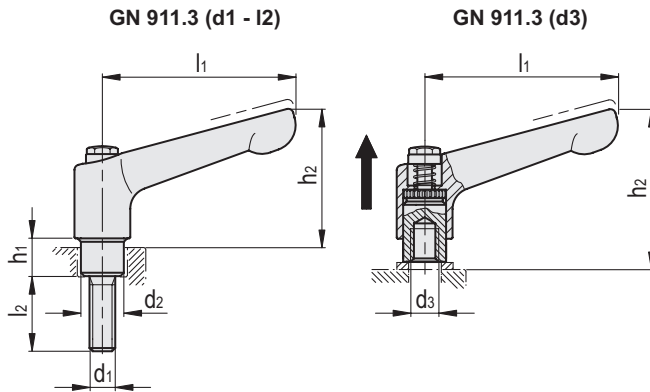
ESECUZIONI STANDARD

- **GN 911.3 (d1 - I2)**: vite filettata.
- **GN 911.3 (d3)**: foro filettato.

CARATTERISTICHE E APPLICAZIONI

Il kit di serraggio GN 911.3 può essere usato in alternativa alle viti di bloccaggio fornite in dotazione nelle diverse tipologie di morsetti di collegamento.

Nelle tabelle dei diversi morsetti è indicato il kit di serraggio corrispondente.



GN 911.3 (d1 - I2)



Codice	Descrizione	d1	d2	l1	l2	h1	h2	⚖
GN.68142	GN 911.3-45-M6-20-GS	M 6	10	45	20	9	34	48
GN.68144	GN 911.3-63-M6-20-GS	M 6	10	63	20	12	44	98

GN 911.3 (d3)



Codice	Descrizione	d3	l1	h2	⚖
GN.68147	GN 911.3-63-M8-GS	M 8	63	45	88
GN.68149	GN 911.3-78-M8-GS	M 8	78	54	145
GN.68148	GN 911.3-78-M10-GS	M 10	78	54	142
GN.68150	GN 911.3-92-M10-GS	M 10	92	64	226

Morsetti di collegamento